

SP-Z20

helautomatisk maskin för bandning av hyvlade virkespaket



Maskinen på bilden är utrustad med kantskyddsautomatik i 4 hörn och underslagsautomatik



*Z-20 bandningshuvud
för låsning*



*Z-20 bandningshuvud
för bandspänning*

Signode SP-Z20

Konstruktion

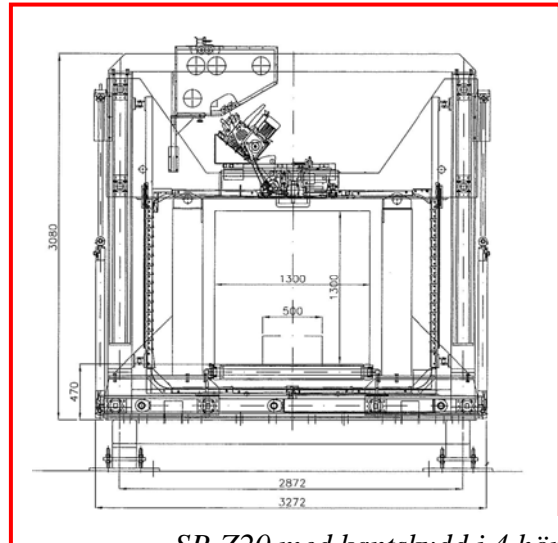
Signode SP-Z20 har utvecklats för att möta marknadens krav på:

- reducering av kantskador
- underslag
- hög kapacitet
- hög driftsäkerhet
- hög flexibilitet
- servicevänlighet

SP-Z20, som är tillverkad i Sverige, är en moduluppbyggd, helautomatisk maskin för skonsam bandning av virkespaket med hyvlat virke.

Maskinen är försedd med elektriskt drivet bandningshuvud, typ Z20 för PET-band. Z-20 består av 2 separata moduler, en för låsning och en för bandspänning.

Bandningsenheten är monterad flytande i den övre pressbacken, vilket möjliggör bandning ner till 250 mm pakethöjd. SP-Z20 är uppbyggd med ASI-teknik och har användarvänlig operatörspanel.



SP-Z20 med kantskydd i 4 hörn

SP-Z20 kan utrustas med:

- Kantskydd, topp och botten
- Underslagslagsautomatik
- Pressning uppifrån
- Pressning från sidan
- Sidobrädsautomatik

Teknisk specifikation

Paketbredd	500 - 1300 mm
Pakethöjd	250 – 1300 mm
Styrsystem	Siemens PLC S7-300
Elsystem	400 Volt, 3-fas, 50 Hz

SIGNODE[®]
An ITW Company

Box 7092, 187 12 Täby
tel 08 – 630 99 60 fax 08 – 756 19 30
info@signode.se www.signode.se