

OCTOPUS COMPACT



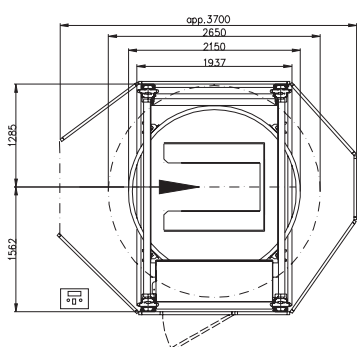
OCTOPUS COMPACT

Helautomatisk sträckfilmsmaskin för pallaster

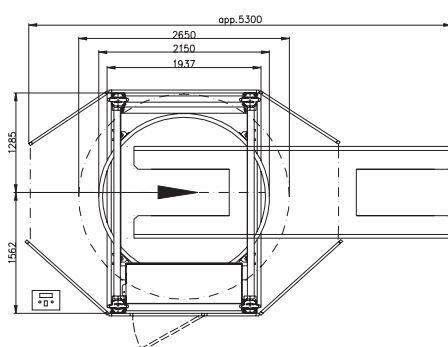
Octopus Compact ingår i en ny generation sträckfilmsmaskiner där vi kan erbjuda ringinslagning för halvautomatisk maskin eller där automatisk utrustning med låg kapacitet är lämplig. Octopus Compact ligger i samma prisnivå som maskiner med roterande arm eller rotationsbord samtidigt som den ger lägsta möjliga kostnad för förbrukningsmaterial och service.

Octopus Compact är den ideala lösningen för instabila pallar där man har en produktionskapacitet på upp till 35 pallar/h. Maskinen är utrustad med automatiskt Tail Tucker system som lägger in filmsvansen under det sista varvet av inslagningscykeln. Octopus Compact kan användas som halvautomatisk lösning utan transportörer eller som inslagningsstation med några transportörer alternativt i kombination med befintligt inslagningslinje.

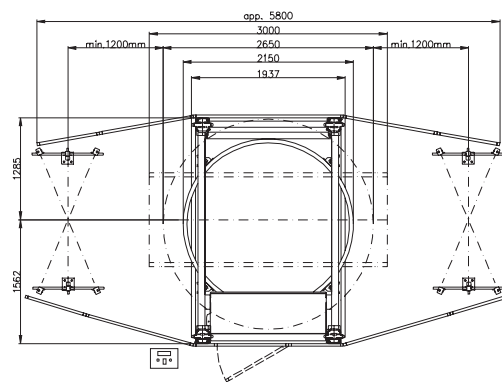
Layouter



Halvautomatisk inslagningsstation



Roll in - roll out inslagningsstation



Helautomatisk inslagningslinje

Teknisk specification

Kapacitet: upp till 35 pallar/h
beroende på pallhöjd, inslagningsprogram och transportörhastighet.

Godsdimension (mm)

L x B: max 1200x1000, 1200x800

Höjd: max 2400
(transportörhöjd+pallhöjd)

Transportdimensioner: 2940 x 2170 x 1150 (LxBxH), 1300 kg

Filmrulle

Bredd: 500 mm

Max diameter: 260 mm

Bobin diameter: 76 mm

Filmtjocklek: 17 - 30 µm

Max effektbehov: 5.0 kW

Spänning: 3x380 VAC/50 Hz, 3x400VAC/50 Hz,
3x415 VAC/50 Hz

Kontrollspänning: 24 VDC

Tryckluft: 0.6 Mpa, max 9 l/cykel

Bullernivå: < 76 dB (A)



Motoriserat försträcknings-system utrustad med ett set med PPS-kugghjul (150%, 220% eller 260%)

Kontrollpanelen är monterad på ett flyttbart stativ

